

VK-KLOS-R-8W-80-3000K DIM

DESCRIPCIÓN

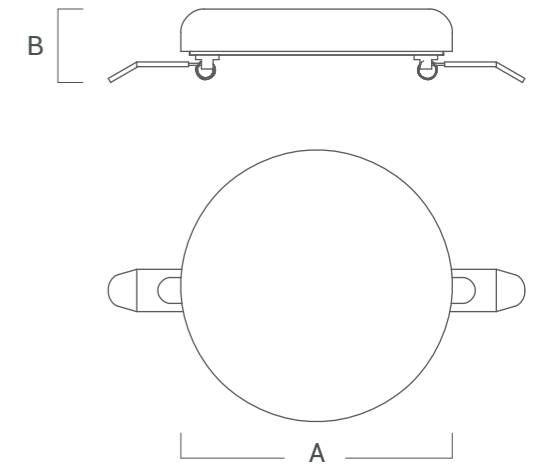
Embutido de techo simple y eficiente, ideal para cielorrasos suspendidos. Instalación sencilla. Proyección de luz directa-simétrica.

Cuerpo	Difusor
Al	PC



VK-KLOS-R-8W-80-3000K DIM

Fuente de luz	Led SMD SANAN
Lúmenes del sistema	720 lm
Potencia del sistema	8 W
Lúmenes de la fuente	-
Eficiencia luminosa	90 lm/W
Tensión	220-240 V
Angulo de apertura del haz	110°
CRI	80
Temperatura de color	3000°K
McAdam Step	-
UGR	-
Nivel de Protección	-
Eficiencia energética	-
IK	-
Clase	II
Fijación	Aplique / Embutido de techo
Medidas	A: D 90 mm B: 20 mm
Perforación	Regulable de 50 a 70 mm
Mov	-
Peso	-
Color	Blanco
Control	DIM
Garantía	2 años



VERSIONES

VK-KLOS-R-8W-80-3000K DIM