

## VK-SCL-Q3

### DESCRIPCIÓN

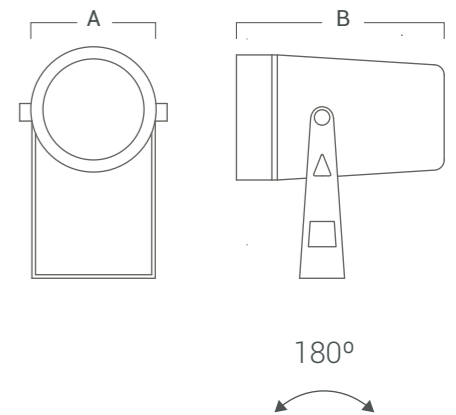
Proyector de uso exterior para aplicación en techo, pared, suelo, jardín.  
Proyección de luz directa-simétrica.

Cuerpo	Difusor
Al	Vidrio



### VK-SCL-Q3

Fuente de luz	Led Bridgelux
Lúmenes del sistema	200 lm
Potencia del sistema	3 W
Lúmenes de la fuente	300 lm
Eficiencia luminosa	67 lm/W
Tensión	AC 220 - 240 V
Angulo de apertura del haz	30°
CRI	>80
Temperatura de color	3000°K
McAdam Step	<5
UGR	18
Nivel de Protección	IP 65
Eficiencia energética	-
IK	-
Clase	I
Fijación	Techo / Pared / Suelo / Jardín
Medidas	A: 40 mm B: 80 mm
Perforación	-
Mov	↔ 180°
Peso	-
Color	Gris
Control	ON-OFF
Garantía	2 años



### VERSIONES

SCL-Q3-GR-3000

### INCLUYE

Estaca