

VK-SCL-Q7

DESCRIPCIÓN

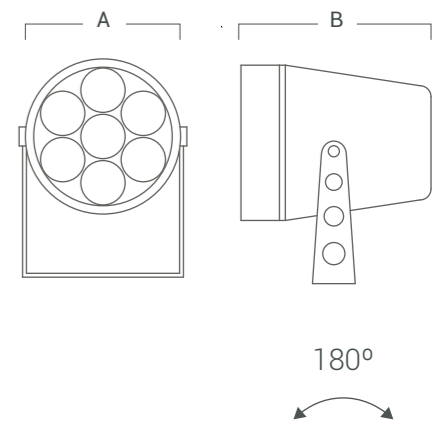
Proyector de uso exterior para aplicación en techo, pared, suelo, jardín.
Proyección de luz directa-simétrica.

Cuerpo	Difusor
Al	PMMA



VK-SCL-Q7

Fuente de luz	Led Bridgelux
Lúmenes del sistema	700 lm
Potencia del sistema	7 W
Lúmenes de la fuente	-
Eficiencia luminosa	100 lm/W
Tensión	AC 230 V
Angulo de apertura del haz	36°
CRI	>80
Temperatura de color	3000°K
McAdam Step	<5
UGR	-
Nivel de Protección	IP 65
Eficiencia energética	-
IK	-
Clase	II
Fijación	Techo / Pared / Suelo / Jardín
Medidas	A: 87 mm B: 110 mm
Perforación	-
Mov	↔ 180°
Peso	-
Color	Gris
Control	ON-OFF
Garantía	2 años



VERSIONES

SCL-Q7-GR-3000

INCLUYE

Estaca