

## VK-AUSTER-S-BL-23W-3000K DIM

### DESCRIPCIÓN

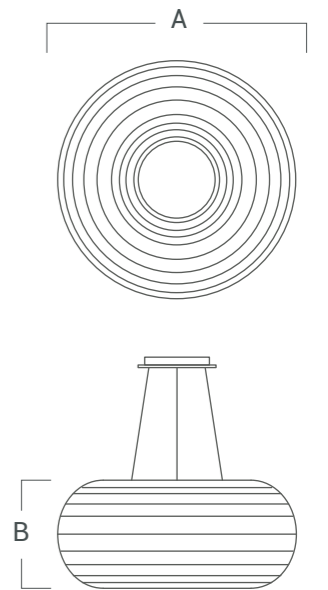
Luminaria de diseño circular para suspender.  
 Instalación sencilla.  
 Distribución de luz directa-simétrica.

Cuerpo	Difusor
AL	PVC



### VK-AUSTER-S-BL-23W-3000K DIM

Fuente de luz	Led SMD
Lúmenes del sistema	2464 lm
Potencia del sistema	23 W
Lúmenes de la fuente	-
Eficiencia luminosa	107,1 lm/W
Tensión	AC 220-240 V
Angulo de apertura del haz	120°
CRI	80
Temperatura de color	3000°K
McAdam Step	1,3
UGR	-
Nivel de Protección	IP 20
Eficiencia energética	F
IK	-
Clase	I
Fijación	Suspendido
Medidas	A: 280 mm B: 150 mm
Perforación	-
Mov	-
Peso	-
Color	Blanco
Control	DIM
Garantía	2 años



### VERSIONES

VK-AUSTER-S-BL-23W-3000K DIM