

VK-AUSTER-S-BL-60W-3000K DIM

DESCRIPCIÓN

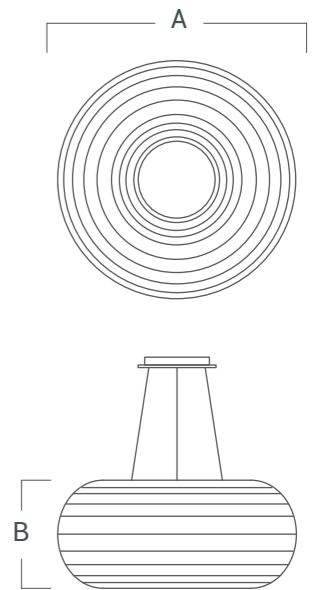
Luminaria de diseño circular para suspender.
 Instalación sencilla.
 Distribución de luz directa-simétrica.

| Cuerpo | Difusor |
|--------|---------|
| AL | PVC |



VK-AUSTER-S-BL-60W-3000K DIM

| | |
|----------------------------|---------------------|
| Fuente de luz | Led SMD |
| Lúmenes del sistema | 6715 lm |
| Potencia del sistema | 60 W |
| Lúmenes de la fuente | - |
| Eficiencia luminosa | 111,9 lm/W |
| Tensión | AC 220-240 V |
| Angulo de apertura del haz | 120° |
| CRI | 80 |
| Temperatura de color | 3000°K |
| McAdam Step | 1,6 |
| UGR | - |
| Nivel de Protección | IP 20 |
| Eficiencia energética | F |
| IK | - |
| Clase | I |
| Fijación | Suspendido |
| Medidas | A: 680 mm B: 215 mm |
| Perforación | - |
| Mov | - |
| Peso | - |
| Color | Blanco |
| Control | DIM |
| Garantía | 2 años |



VERSIONES

VK-AUSTER-S-BL-60W-3000K DIM