

VK-FAN-10W-15°

DESCRIPCIÓN

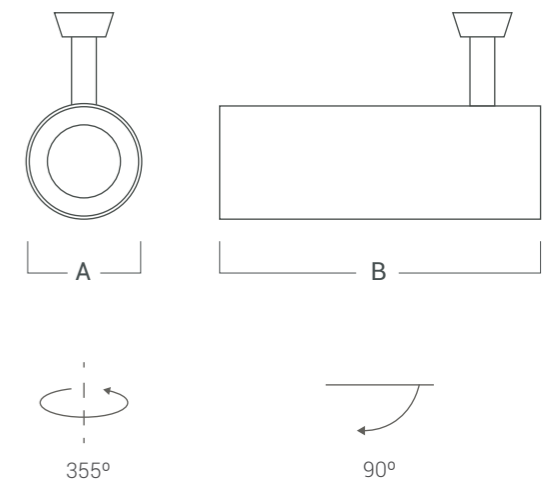
Fan es una colección de proyectores de diseño compacto y funcional de la familia Vonderk. Ligero y atemporal, está construido con materiales de calidad, y presenta dos ángulos diferentes que permiten adecuar la iluminación a la necesidad, aportando líneas delicadas propias de su diseño. Ideal para espacios comerciales.

Cuerpo	Difusor
Al	PMMA



VK-FAN-10W-15°

Fuente de luz	Led COB SANAN
Lúmenes del sistema	790 lm
Potencia del sistema	10 W
Lúmenes de la fuente	1040 lm
Eficiencia luminosa	79 lm/W
Tensión	AC 220-240 V
Angulo de apertura del haz	15°
CRI	90
Temperatura de color	3000°K
McAdam Step	4
UGR	13
Nivel de Protección	IP 20
Eficiencia energética	AA++
IK	-
Clase	II
Fijación	Riel
Medidas	A: 50 mm B: 138 mm
Perforación	-
Mov	↻ 90° ↺ 355°
Peso	-
Color	Blanco Negro
Control	ON-OFF
Garantía	2 años



VERSIONES

VK-FAN-BL-10W-3000K-15°
VK-FAN-NG-10W-3000K-15°