

VK-SPOT-K10 24V

DESCRIPCIÓN

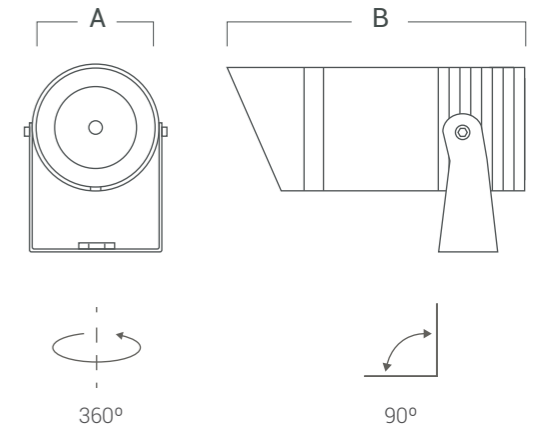
Proyector de uso exterior múltiples usos. Distribución de luz directa-simétrica. Aplicación en techo, pared, suelo o jardín. Estructura construida en aluminio. Difusor de vidrio transparente.

Cuerpo	Difusor
Al	Vidrio



VK-SPOT-K10 24V

Fuente de luz	Led COB
Lúmenes del sistema	530 lm
Potencia del sistema	10,9 W
Lúmenes de la fuente	1000 lm
Eficiencia luminosa	48,6 lm/W
Tensión	DC 24 V
Angulo de apertura del haz	15° 38° 60°
CRI	80
Temperatura de color	3000°K
McAdam Step	<5
UGR	12
Nivel de Protección	IP 65
Eficiencia energética	-
IK	-
Clase	I
Fijación	Techo / Pared / Suelo / Jardín
Medidas	A: D 64 mm B: 178 mm
Perforación	-
Mov	↻ 360° ↙ 90°
Peso	-
Color	Negro
Control	ON-OFF
Garantía	2 años



VERSIONES

VK-SPOT-K10-5-B-WW-15° 24V
 VK-SPOT-K10-5-B-WW-38° 24V
 VK-SPOT-K10-5-B-WW-60° 24V

INCLUYE

Honeycomb
 Estaca