

VK-SPOT-K20 220V

DESCRIPCIÓN

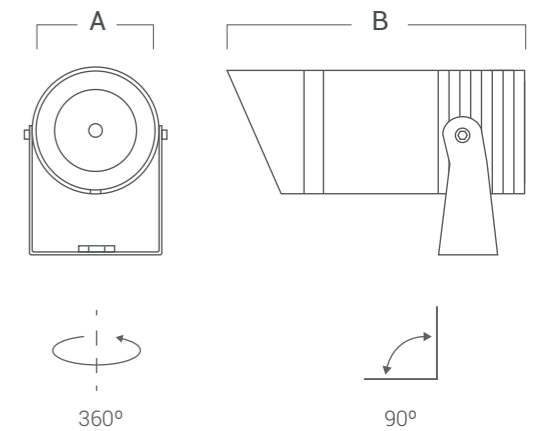
Proyector de uso exterior múltiples usos. Distribución de luz directa-simétrica. Aplicación en techo, pared, suelo o jardín. Estructura construida en aluminio. Difusor de vidrio transparente.

Cuerpo	Difusor
Al	Vidrio



VK-SPOT-K20 220V

Fuente de luz	Led COB
Lúmenes del sistema	800 lm
Potencia del sistema	20,6 W
Lúmenes de la fuente	1700 lm
Eficiencia luminosa	40 lm/W
Tensión	AC 220-240 V
Angulo de apertura del haz	24° 38°
CRI	80
Temperatura de color	3000°K
McAdam Step	<5
UGR	12
Nivel de Protección	IP 65
Eficiencia energética	-
IK	-
Clase	I
Fijación	Techo / Pared / Suelo / Jardín
Medidas	A: D 90 mm B: 218 mm
Perforación	-
Mov	↻ 360° ↗ 90°
Peso	-
Color	Negro
Control	ON-OFF
Garantía	2 años



VERSIONES

VK-SPOT-K20-5-B-WW-24° 220V
VK-SPOT-K20-5-B-WW-38° 220V

INCLUYE

Honeycomb
Estaca