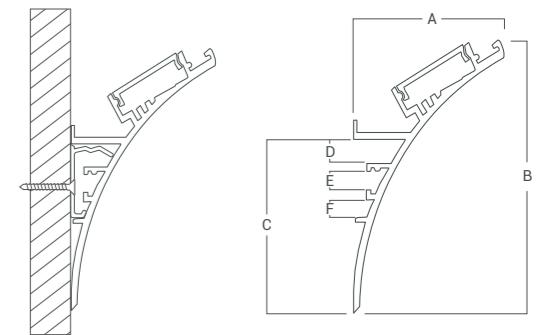


## VK-NECK PARED

### DESCRIPCIÓN

Sistema lineal. Instalación sencilla. Distribución de luz directa-simétrica con alto control de deslumbramiento.

| Cuerpo | Difusor |
|--------|---------|
| Al     | PMMA    |



|       |        |
|-------|--------|
| A     | 41 mm  |
| B     | 68 mm  |
| C     | 45 mm  |
| D     | 6,5 mm |
| E     | 7 mm   |
| F     | 4,6 mm |
| Largo | 3000mm |