

## VK-SPOT-K10 PRO-B-3000-24V

### DESCRIPCIÓN

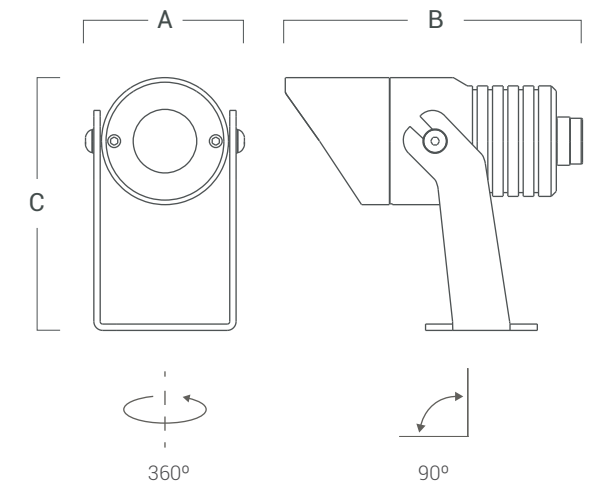
Proyector de uso exterior múltiples usos. Distribución de luz directa-simétrica. Aplicación en techo, pared, suelo o jardín. Estructura construida en aluminio. Difusor de vidrio transparente.

Cuerpo	Difusor
Al	Vidrio



## VK-SPOT-K20 PRO-B-3000 24V

Fuente de luz	Led COB CREE
Lúmenes del sistema	1045 lm
Potencia del sistema	20 W
Lúmenes de la fuente	1800 lm
Eficiencia luminosa	52 lm/W
Tensión	DC 24 V
Angulo de apertura del haz	15°   36°   60°
CRI	>85
Temperatura de color	3000°K
McAdam Step	<4
UGR	14,5
Nivel de Protección	IP 65
Eficiencia energética	-
IK	-
Clase	III
Fijación	Techo / Pared / Suelo
Medidas	A: D 76 mm B: 170 mm C: 125 mm
Perforación	-
Mov	↻ 360° ↙ 90°
Peso	-
Color	Negro
Control	ON-OFF
Garantía	2 años



### VERSIONES

VK-SPOT-K20 PRO-B-3000-15° 24V  
 VK-SPOT-K20 PRO-B-3000-36° 24V  
 VK-SPOT-K20 PRO-B-3000-60° 24V

### INCLUYE

Estaca