

VK-SPOT-K5 PRO-B-3000-220V

DESCRIPCIÓN

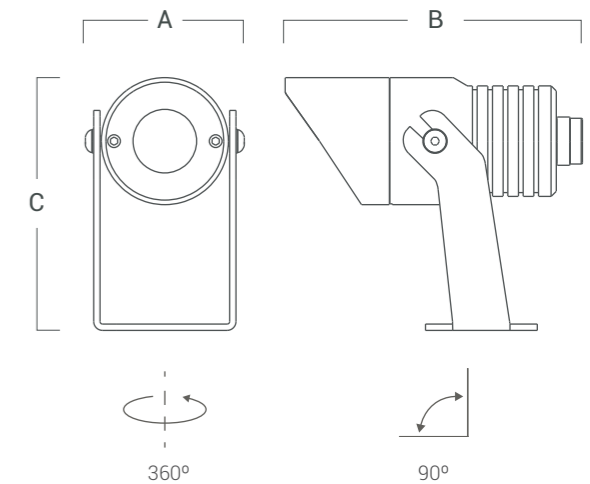
Proyector de uso exterior múltiples usos. Distribución de luz directa-simétrica. Aplicación en techo, pared, suelo o jardín. Estructura construida en aluminio. Difusor de vidrio transparente.

Cuerpo	Difusor
Al	Vidrio



VK-SPOT-K5 PRO-B-3000 220V

Fuente de luz	Led COB CREE
Lúmenes del sistema	323 lm
Potencia del sistema	5 W
Lúmenes de la fuente	475 lm
Eficiencia luminosa	65 lm/W
Tensión	AC 220-240 V
Angulo de apertura del haz	15° 36° 60°
CRI	>85
Temperatura de color	3000°K
McAdam Step	<4
UGR	-
Nivel de Protección	IP 65
Eficiencia energética	-
IK	-
Clase	I
Fijación	Techo / Pared / Suelo
Medidas	A: D 50 mm B: 117 mm C: 96 mm
Perforación	-
Mov	↻ 360° ↙ 90°
Peso	-
Color	Negro
Control	ON-OFF
Garantía	2 años



VERSIONES

VK-SPOT-K5 PRO-B-3000-15° 220V
 VK-SPOT-K5 PRO-B-3000-36° 220V
 VK-SPOT-K5 PRO-B-3000-60° 220V

INCLUYE

Estaca