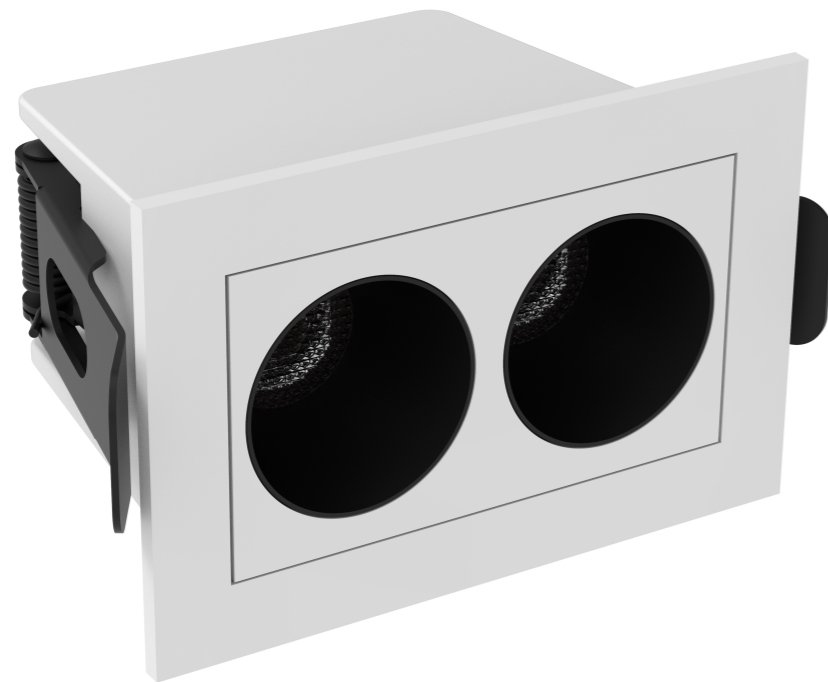


VK-TROU 2 B-N DIM

DESCRIPCIÓN

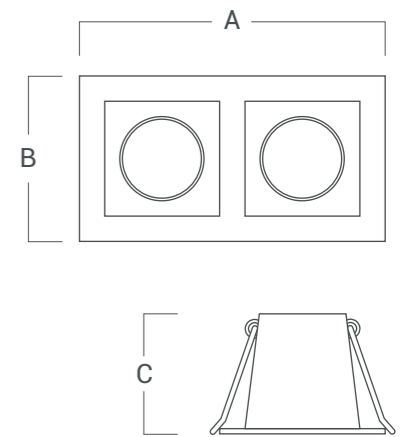
Embutido de techo de alta consistencia visual y gran rendimiento, con módulos ópticos multi celulares, donde cada led que lo compone tiene una óptica única y especial, diseñada para obtener uniformidad desde la suma de sus singularidades. Son especiales para ser utilizadas en despachos, hoteles, salas de conferencias y oficinas.

Cuerpo	Difusor
Al	PC grado óptico



VK-TROU 2 B-N DIM

Fuente de luz	Led SANAN
Lúmenes del sistema	260 lm
Potencia del sistema	4 W
Lúmenes de la fuente	440 lm
Eficiencia luminosa	80 lm/W
Tensión	AC 220-240 V
Angulo de apertura del haz	24°
CRI	>90
Temperatura de color	3000°K
McAdam Step	-
UGR	<13
Nivel de Protección	IP 20
Eficiencia energética	-
IK	-
Clase	II
Fijación	Embutido en techo
Medidas	A: 69 mm B: 46 mm C: 52 mm
Perforación	65 mm x 35 mm
Mov	-
Peso	-
Color	Blanco
Control	DIM (Por Fase TRIAC)
Garantía	2 años



VERSIONES

VK-TROU 2 B-N DIM